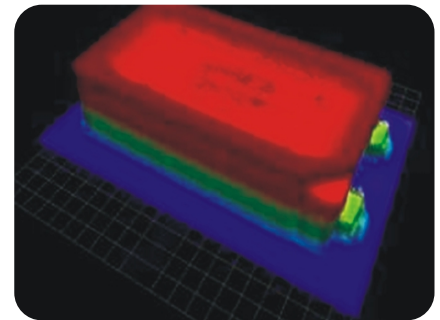
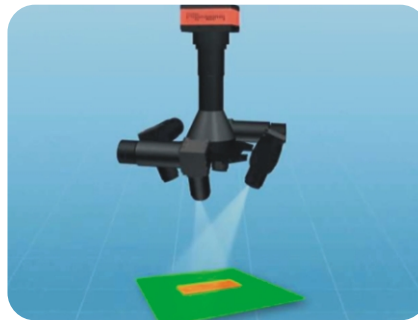


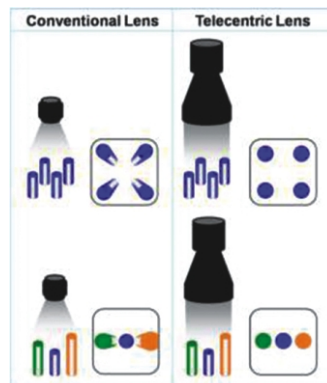
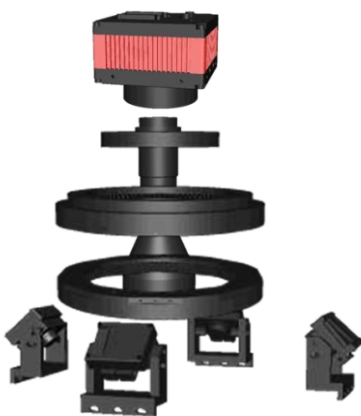
## Система автоматической оптической инспекции конвейерного типа **MV-7 OMNI** с **2D/3D** - технологией



Революционная система проверки **MIRTEC OMNI-VISION® 3D** обеспечивает реальную **3D** проверку SMD-компонентов на собранных платах с помощью четырёх цифровых проекторов. Благодаря совмещению нескольких интерференционных изображений на один объект, система позволяет в точности отобразить на мониторе пользователя объемное изображение inspected объекта. Запатентованная система **ISIS** даёт точные данные измерений, используемые для определения дефектов поднятия компонентов и проводников, а также объёма припоя после оплавления.



Видеосистема **ISIS** – система камер, которая разработана и производится компанией **MIRTEC** для использования в своей линии оборудования. Видеосистема **ISIS** может масштабировать или изменять изображение согласно особым требованиям к проверке практически любой сложности без потери скорости или производительности.



*Телецентрическая линза позволяет получить превосходное изображение без искажений, что дает минимальное количество ложных дефектов при инспектировании. Телецентрическая линза устраняет ошибку, вызванную удаленным расстоянием камеры от компонента.*

### Достоинства модели:

- Центральная камера высокого разрешения 15 МПикселей;
- 4 боковые камеры на 10 МПикселей;
- Телецентрическая линза;
- 6-уровневая RGB- система освещения;
- Трёхмерное измерение (высота, наклон, подъём и т.д.);
- Система двухмерной/трёхмерной одновременной проверки с высокой скоростью работы;
- Отсутствие ложных дефектов при двухмерной/трехмерной проверке;
- Максимальная скорость проверки с сохранением точности и четкости изображения;
- Отлично подходит для определения поднятия выводов микросхем;





## Спецификация оборудования

Тип		Mv-7 OMNI	
Область инспекции ПП		50 x 50мм ~ 510 x 460мм	
Разрешение камеры ISIS® Vision System 15 Mega Pixel		3,904 x 3,904 пикселей	
Вариант 1	Разрешение линзы: 15µm	Поле обзора (FOV) 58.56 x 58.56мм	
Вариант 2	Разрешение линзы: 10µm	Поле обзора (FOV) 39.04 x 39.04мм	
<b>Максимальная скорость 2D-инспекции</b>			
Вариант 1	Разрешение линзы: 15µm	0.36 сек / FOV	9,526мм² / сек
Вариант 2	Разрешение линзы: 10µm	0.34 сек / FOV	4,482мм² / сек
<b>Максимальная скорость 2D/3D-инспекции</b>			
Вариант 1	Разрешение линзы: 15µm	1.31 сек / FOV	2,344 мм² / сек
Вариант 2	Разрешение линзы: 10µm	1.24 сек / FOV	1,100мм² / сек
<b>Система OMNI-VISION® 2D / 3D инспекции</b>			
Технология 3-D инспекции	Цифровая технология Moiré		
Технология 2-D инспекции	ISIS® Vision System		
Погрешность измерения	±3µm		
Максимальная высота компонента	Вариант 1 (15µm)	5 мм	
	Вариант 1 (10µm)	4 мм	
Типы выявляемых дефектов	2D- инспекция	Отсутствие компонента, Мост, Неправильно установленный компонент, Пропущенный компонент, Неточное совмещение, Сдвинутый компонент, Полярность, Эффект могильного камня, Перевернутый компонент, Установка другого компонента(оптическое распознавание), шарики припоя	
	3D-инспекция	Поднятый вывод, Поднятый компонент, Излишнее количество припоя, Недостаточное количество припоя	
Тип линзы	Телецентрическая линза		
Система освещения	6-ти уровневая RGB-подсветка		
Система из 4 боковых камер Side Viewer® Camera System (Опция)	10 Mega Pixel цифровая цветная камера		
Система Barcode (Опция)	1D или 2D Barcode Reader		
Программное обеспечение для удаленного просмотра результатов инспекции Repair Plus			
Программное обеспечение для удаленного программирования Off-Line Teaching Tool (Опция)			
Клиренс Камера-Плата	45мм		
Коробление платы	±3мм		
Система позиционирования MV-7 OMNI	X/Y Axis	3-Axis (X-Axis, Y1-Axis, Y2-Asix) Servo Motor System	
	Точность позиционирования	±5µm	
Требование по питанию	1 фаза переменного тока, 85 – 264 В, 50/60 Гц, 1.1 кВт		
Требование по сжатому воздуху	5 Кг/см² (0.5 МПа)		
Габаритные размеры (Д x Ш x В)	1,100 x 1,500 x 1,500 мм		
Вес установки	1000 кг		



Звонок по России бесплатный:

Технологическое оборудование и расходные материалы для производства электроники

8 800 555 6889

8 (812) 309-27-37

8 (495) 646-14-76

www.liontech.ru