

Go23 — полуавтоматический программируемый трафаретный SMD принтер с видеосистемой

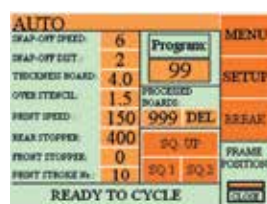
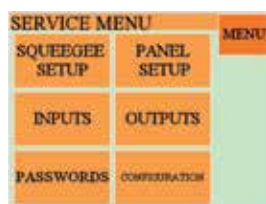


Go23 – простой и повторяемый процесс печати с низкими издержками

- Максимальная зона печати для трафарета 23"
- Печать мелких ИС, BGA, LGA структур
- Минимальный шаг краёв ракеля
- Точное управление процессом отделения (скорость, однородность)
- Специальная консоль для системы экономит пространство производственного помещения

В прошлом разработка технологии SMT создала множество потребностей для процесса печати. GO23 является полностью новым продуктом, который перенял хорошие свойства из своего предшественника GO3 с учётом практического опыта заказчиков. Система направлена на удовлетворение основных нужд современной и будущей печати малыми сериями на гибком производстве.

ПЛК контроллер с сенсорным монитором и возможностью программирования



Уникальная система зажима ракелей



Go23 – удобная настройка и работа Увеличенная жёсткость и точность печати

Простая работа с пневматической сервосистемой.
Остановка под любым углом.
Широкий угол открытия для простоты очистки трафарета и установки инструментов стола.



Зажим рамки регулируется в пределах 12" – 23"



Регулируемая магнитная пластина поддерживает платы толщиной 0,5 – 4 мм.
Пространство под платой 24 мм.
Вакуумные держатели плат.

Управляемая высота подъёма ракеля до 40 мм.
Замена рамки возможна без снятия ракеля



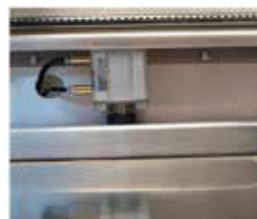
Простой доступ к зоне печати для нанесения пасты

Широкий угол открытия



Удобная работа с камерами помогает находить правильное положение с помощью лазерного указателя

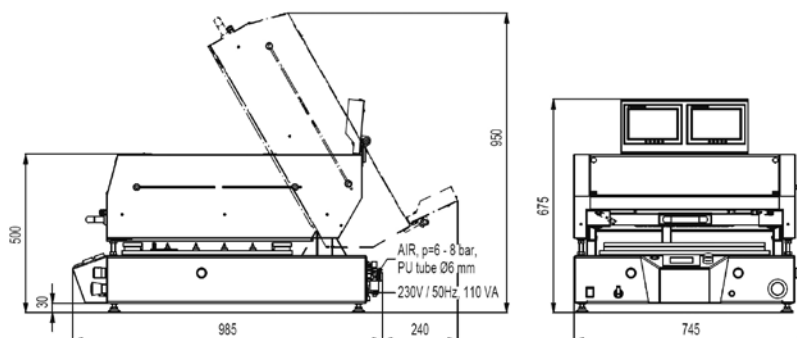
Быстрая замена плат благодаря возможности частичного открытия



Пневматический зажим рамки толщиной до 40 мм.

Go23 – Технические параметры

Настраиваемые параметры		
Режим печати:	Один или более проходов печати	
Скорость печати:	20 – 150 мм/с	
Давление печати:	20 – 100 Н	
Скорость отделения:	0,5 – 6 мм/с	
Верхний уровень установки стола:	0 – 5 мм	
Толщина платы:	0,5 – 4 мм	
Ход печати:	60 – 400 мм	
Диапазон центровки стола печати:	X, Y (гета): ± 10 мм (± 3°)	
Спецификации		
Размер рамы трафарета: (Ш x Д x В)	Максимальный	600 x 600 x 33 мм (23,6" x 23,6" x 1,3")
	Стандартный	584 x 584 x 18 – 33 мм (23" x 23" x 0,7 – 1,3")
	Минимальный	300 x 300 x 33 мм (11,8" x 11,8" x 0,7")
Стол печати:	540 x 540 мм	
Зона печати: (Ш x ход)	Максимальный	480 x 400 мм
Ширина ракеля	210, 290, 370, 450, 490 мм	
Вес рамки	Максимальный	8 кг
Габариты платы: (Ш x Д x В)	Максимальный	510 x 420 x 4 мм (20" x 16,5" x 0,16")
	Минимальный	50 x 60 x 0,5 мм (1,9" x 2,4" x 0,02")
Время цикла печати:	Обычное	15 – 30 с
Точность печати:	± 20 мкм на 3 δ	
Система камер	Две цветные ПЗС-камеры	
Сжатый воздух:	6,0 – 8 бар, фильтрация 2 мкм, 40 л/мин	
Электропитание:	L + N + PE, 230 В / 50 Гц, защита Т 2 А (для США: 110 В / 60 Гц, защита В 16 А)	
Габариты: (Ш x Д x В)	745 x 985 x 675 мм	
Общий вес:	90 кг	



ООО «ЛьонТех»
mail@liontech.ru



Бесплатные консультации
для наших заказчиков:

Технологическое оборудование и расходные материалы
для производства электроники

8 800 555 6889

8 (812) 309-27-37

8 (495) 646-14-76

www.liontech.ru