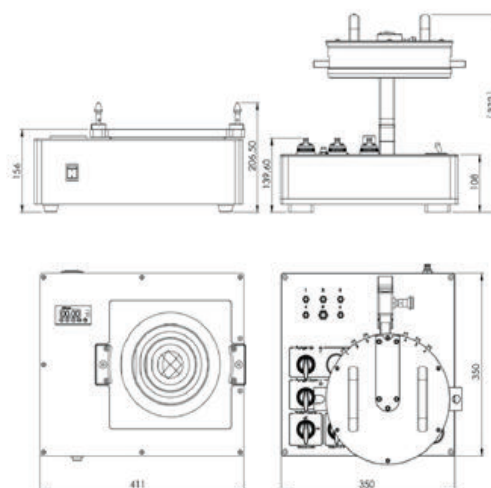
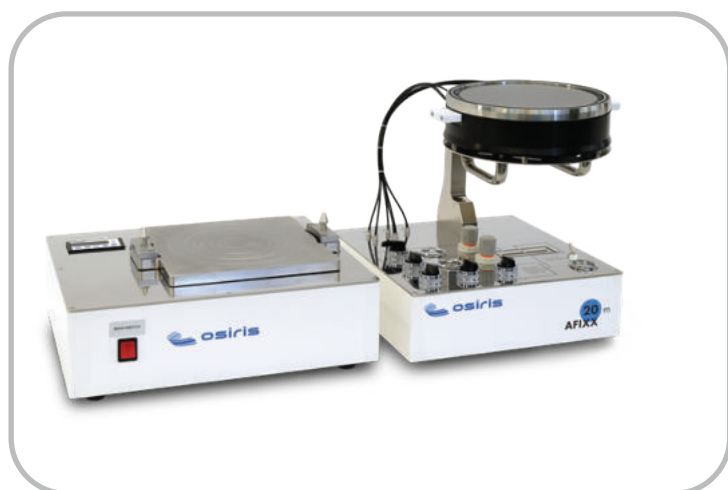


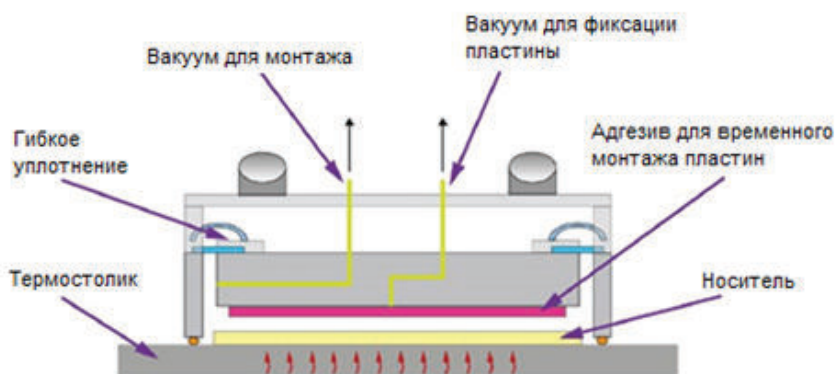
Ручная установка временного монтажа пластин AFIXX 20M

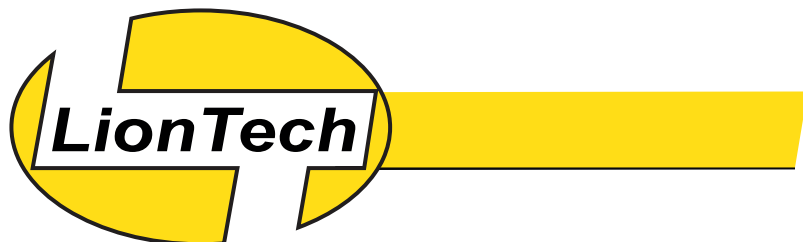


AFIXX 20m – настольная ручная система для монтажа пластин и подложек на временный носитель. Это универсальная система, которая предназначена для мелкосерийного производства и выполнения НИОКР.

Область применения – временный монтаж подложки или пластины на носитель из стекла, сапфира или керамики. Установка может быть использована для монтажа хрупких утоненных пластин, а также подложек из гибких пластиковых материалов

AFIXX 20m оборудована термостоликом, обеспечивающим нагрев носителей и подложек до 200°C.





Особенности системы:

- Монтаж пластин и прямоугольных подложек
- Диаметр пластин до 200 мм (8"). Монтаж пластин диаметром 300 мм (12") - опция
- Размер подложек до 150x150 мм (6"x6")
- Рабочий диапазон температур термостолика – до 200°C
- Возможность монтажа хрупких утоненных пластин толщиной менее 40 мкм, а также подложек из гибких пластиковых материалов
- Лазерные метки для точного совмещения пластины и носителя
- Качество и повторяемость процесса, равномерность прижимного усилия по всей плоскости обеспечивают высокую степень плоскостности и минимальный полный разброс по толщине (TTV) структуры из смонтированных пластины и носителя, что необходимо для последующий процессов обработки пластины – химико-механической полировки (CMP), утонения или травления
- Опции: вакуумный насос, термостолик с максимальной температурой 400°C, охлаждающий столик

Технические характеристики

Параметры	AFIXX 20m
ОБЩИЕ	
Габариты пластин и подложек	Диаметр пластин до 200 мм (8"), размер подложек до 150x150 мм (6"x6")
Корпус	Полипропилен (белый)
Рабочие поверхности	Нержавеющая сталь с микрополировкой, анодированный алюминий
КОММУНИКАЦИИ	
Электропитание	230 VAC/N/PE, 50-60 Гц
Вакуум	-0,8 бар (-600 Торр), диаметр 6/8 мм (ID/OD)
ГАБАРИТЫ	
Модуль монтажа	350 x 350 x 372 мм
Термостолик	350 x 411 x 207 мм

ООО «ЛионТех-С»
mail@liontech.ru



Звонок по России бесплатный:

8 800 555 6889

8 (812) 309-27-37

8 (495) 646-14-76

www.liontech.ru

Технологическое оборудование и расходные материалы
для производства электроники